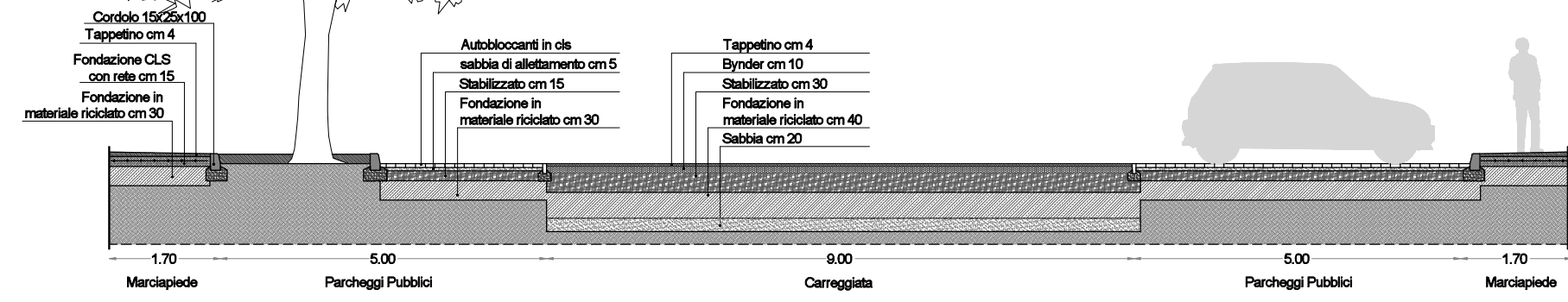
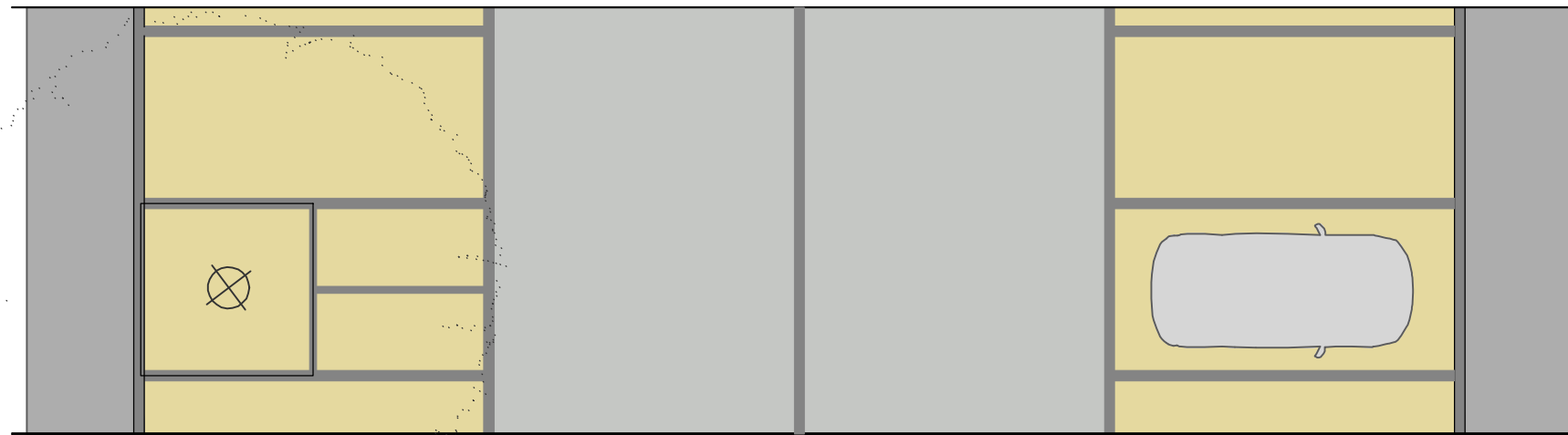


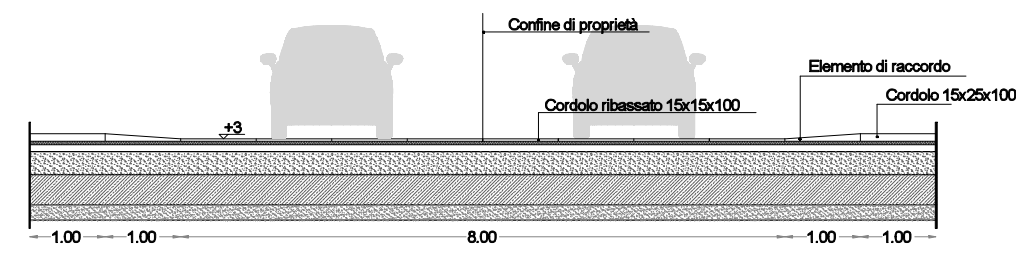
PARTICOLARE 01



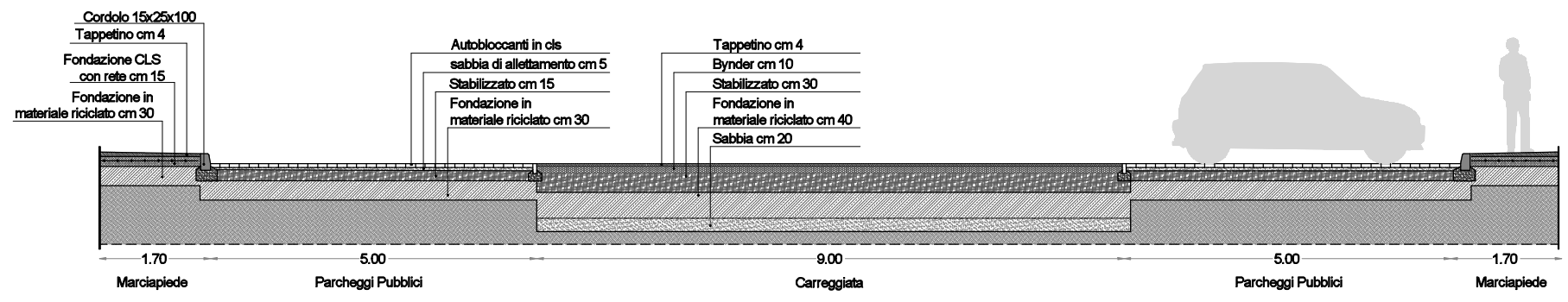
PARTICOLARE 04



Pianta e sezione tipo



PARTICOLARE 02
Raccordo accesso privato



PARTICOLARE 03



Pianta e sezione tipo

Progettista architettonico:

Andrea Agostini Architetto

Architetto Andrea Agostini
Via D.Forlani 34
47833 Morciano di Romagna (RN)
tel-fax 0541 989643
mail: info@agolab.it
www.agolab.it

Proprietà:

Reggini Maria Chiara	Colosio Renata
Reggini Marco	Magnani Pasquina
Colosio Giovanna	Ciotti Roberto
Colosio Piera	Tonelli Gloria

Progetto:

PIANO URBANISTICO ATTUATIVO (EX C03)
ZONA DI P.S.C. APSI
SITUATO IN VIA TOSCANINI E VIA LUCIONA

Oggetto Disegno:

DETTAGLI COSTRUTTIVI

Tavola n°: **B 01a**

Redatta:

Data: **25/01/2019**

Scala: **1:100**

Formato stampa: **@A1**

Codice Progetto: **RGG**

Revisione:

Note: