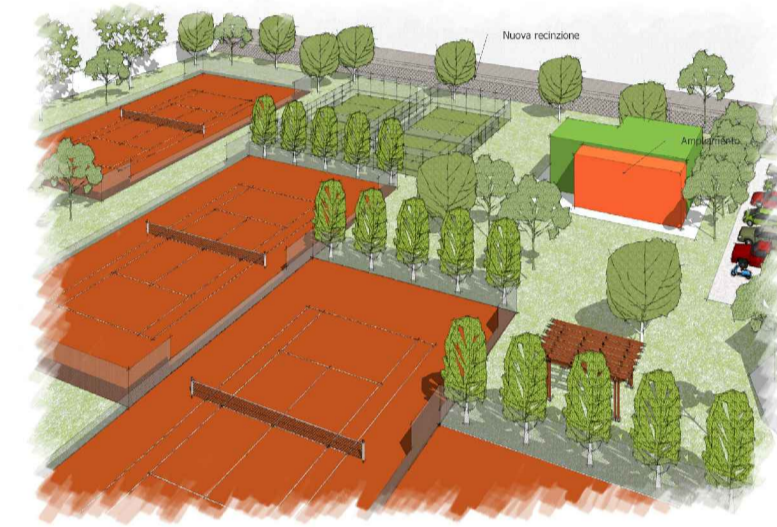


COMUNE DI CATTOLICA
provincia di rimini

CIRCOLO TENNIS CERRI

OPERE DI ADEGUAMENTO
E REALIZZAZIONE DI
DUE CAMPI DA PADDLE

PROGETTO PRELIMINARE



E. 03 STATO DI PRGETTO - CAMPI PADDLE

Pianta sezione e prospetti 1_100

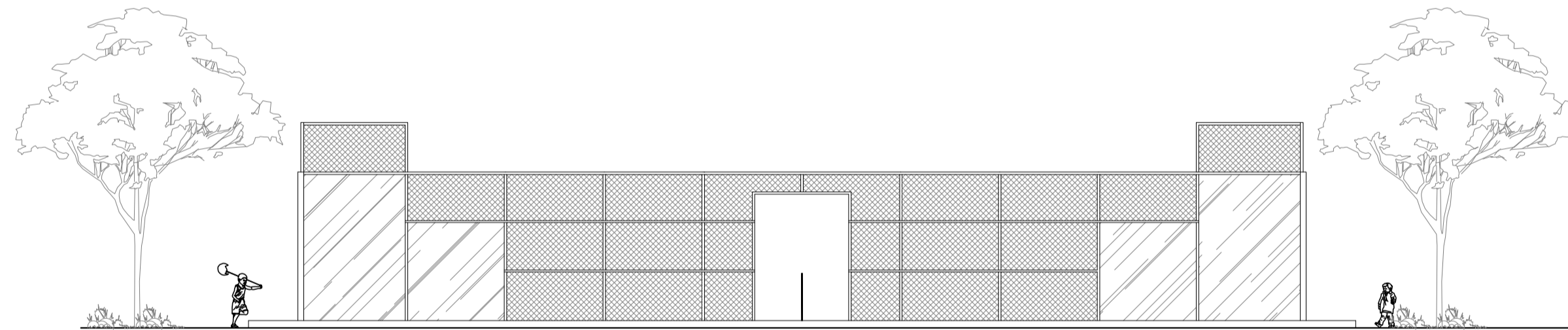
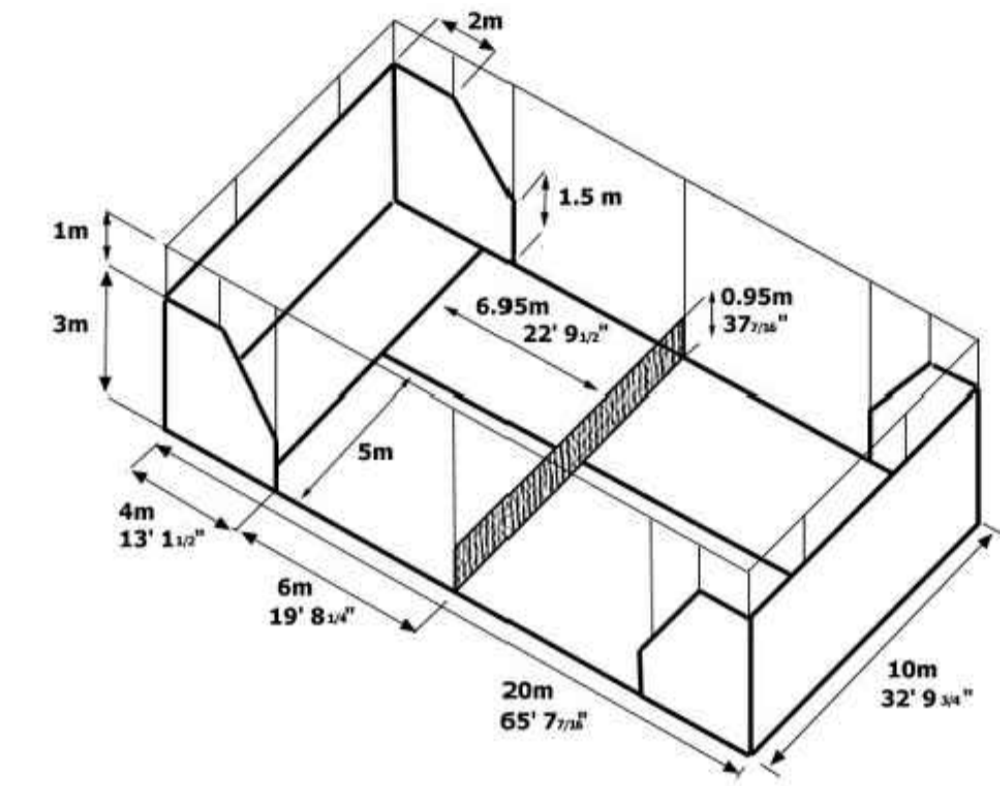
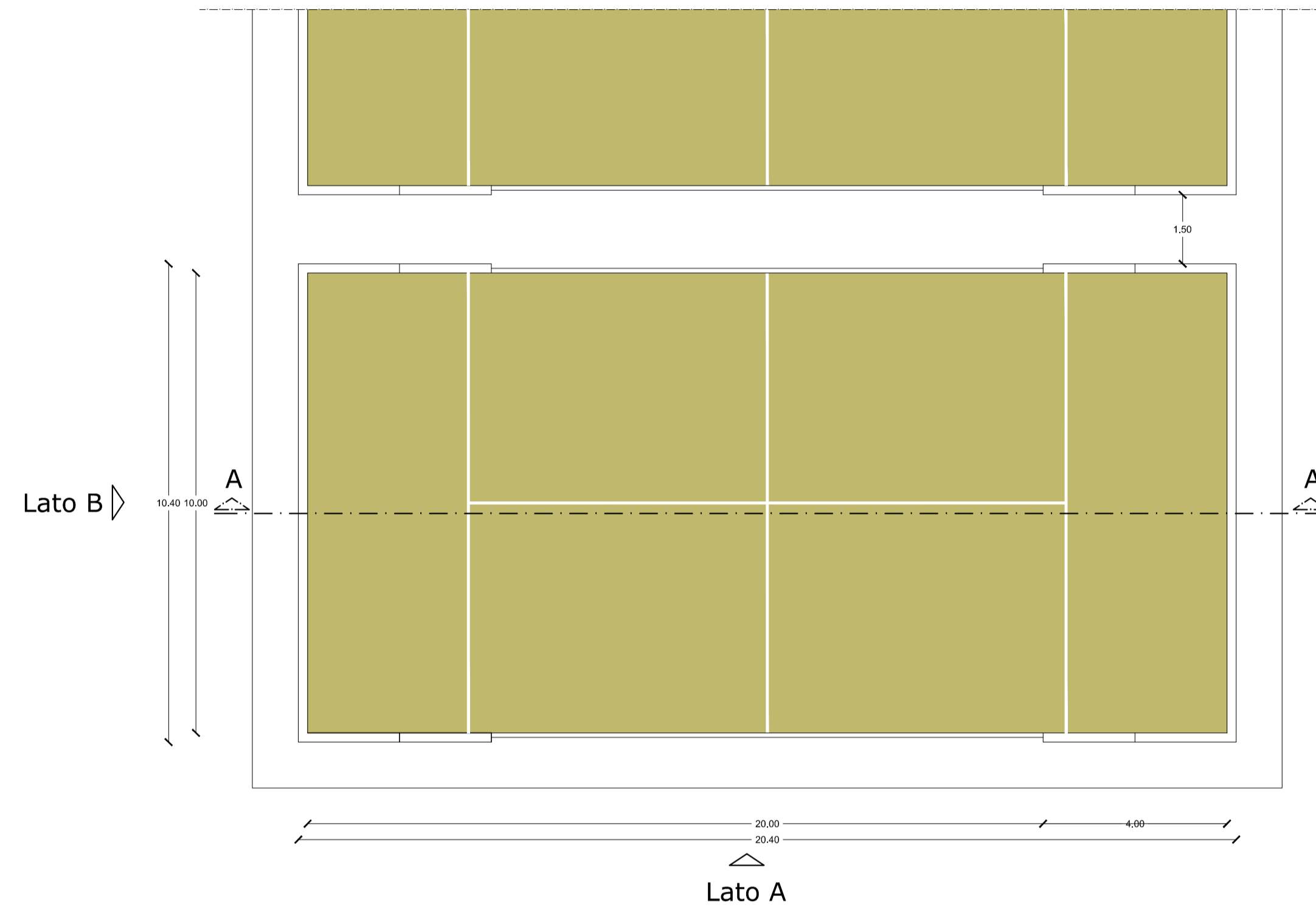
richiedente
CIRCOLO TENNIS CERRI
presidente PIERANGELO CERRI

progettista
DOTT. ING. TERENCE BERNARDI

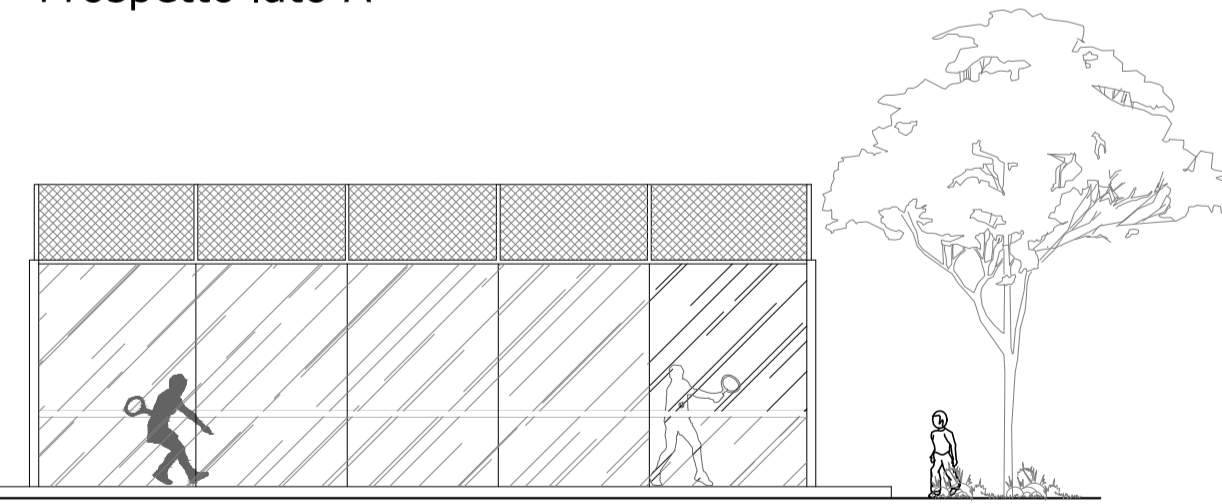
STUDIOBERNARDI
progettazione e calcoli strutturali

piazzale torconca, 1/c
47842 san giovanni in marignano
rimini - rn - italia
tel. +39.0541.952126
fax. +39.0541.952548
mail. terenzio.bernardi@tin.it

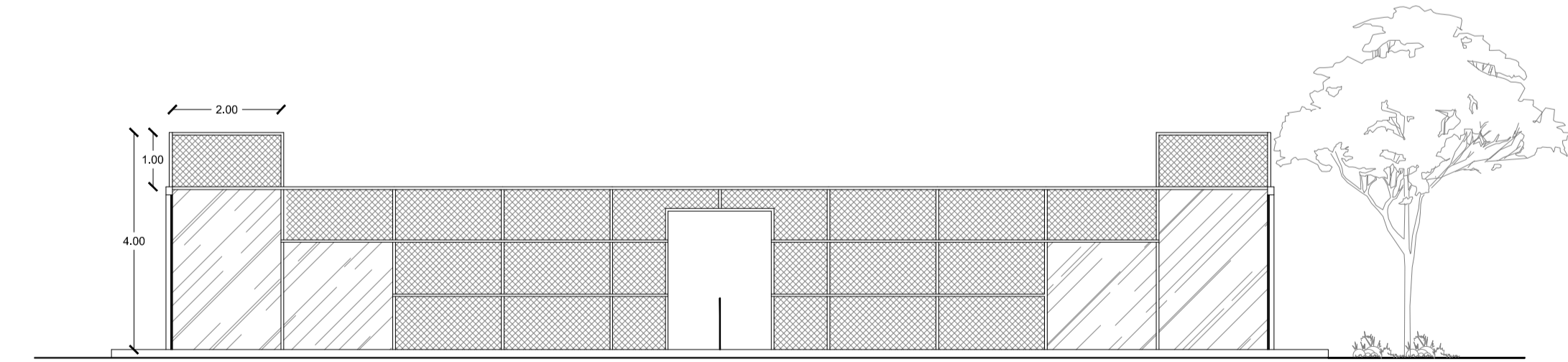
San Giovanni in M.
Ii,



Prospetto lato A



Prospetto lato B



Sezione A-A